

iClock Face Pro: Volto, Impronta e Palmo **Riconoscimento biometrico a distanza senza contatto**

iClock Face Pro è il nuovo terminale per il controllo degli accessi con identificazione facciale, dell'impronta digitale e del palmo della mano



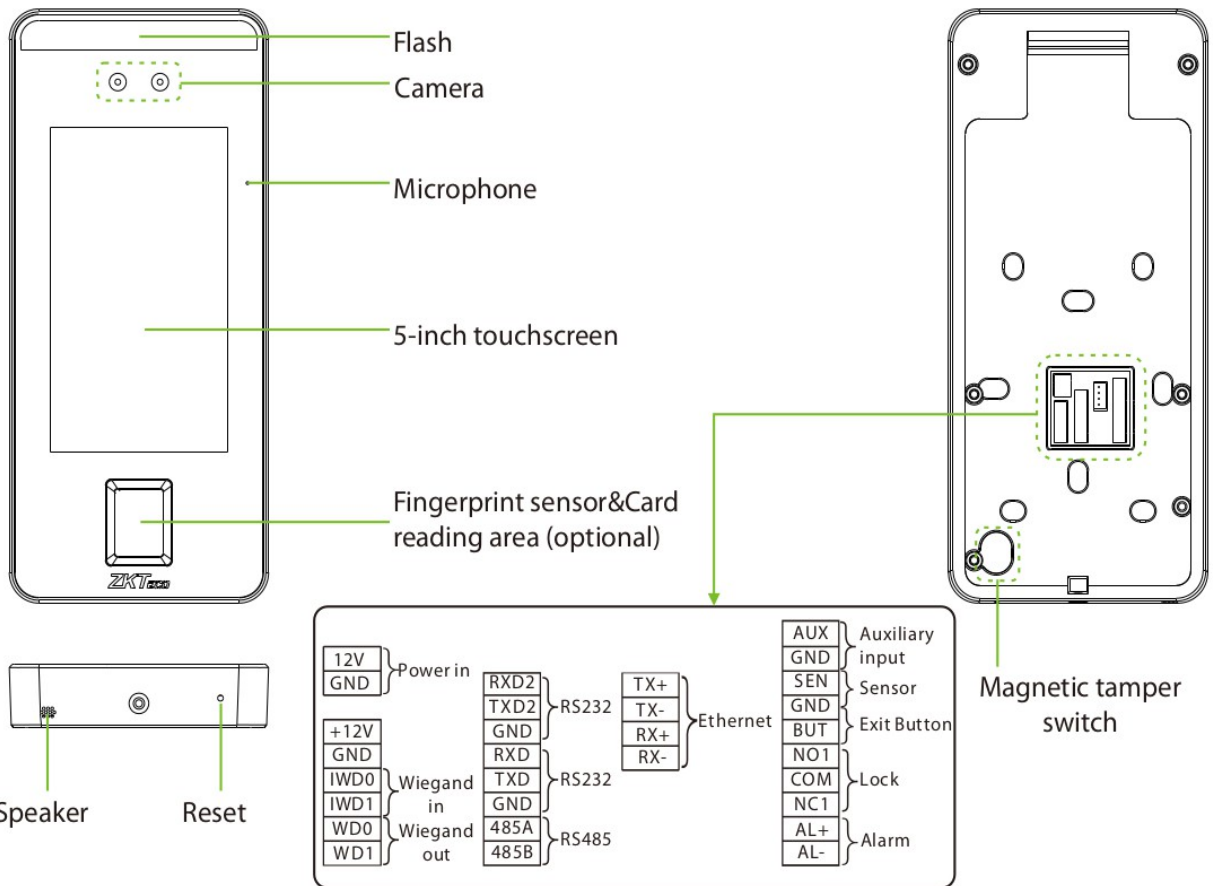
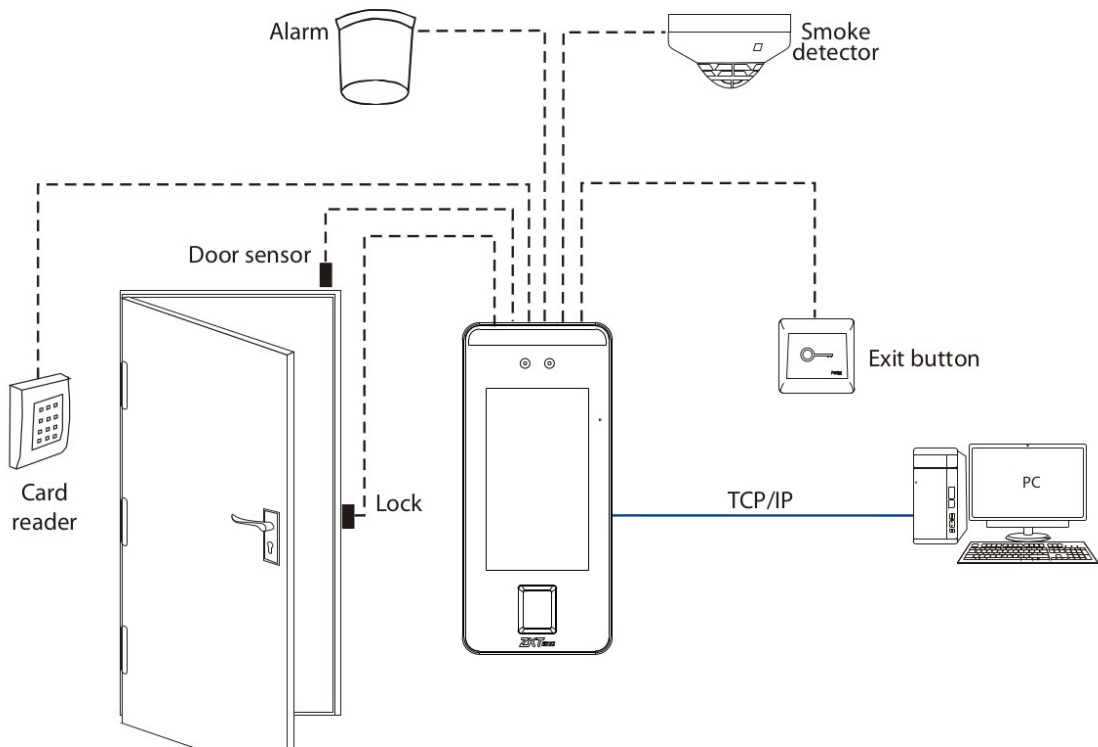
Caratteristiche tecniche iClock Face Pro:

- Riconoscimento biometrico con algoritmo anti-contraffazione in meno di un secondo
- Verifica biometrica multipla: viso, impronta digitale, palmo della mano, password
- CPU 900MHz Dual Core; Memoria 512MB RAM / 8G Flash
- 2MP WDR Fotocamera a bassa luminosità; LED con luminosità auto-regolabile
- Display touch-screen 5"
- Interfacce di comunicazione: RJ45 TCP-IP, Wiegand I-O, RS-232, WiFi integrato
- Memoria fino a 6.000 volti, 3.000 Palmi della mano, 6.000 impronte digitali, 10mila Card
- Memorizza in modo circolare fino a 200.000 transazioni di timbratura.
- Uscita per relè, ingressi sensore porta e apertura porta, Uscita per Allarme, Input AUX
- Dimensioni 92(L) x 22(P) x 203(A) mm
- Alimentatore 12Vcc 3A esterno a presa 220Vca incluso
- Temperatura: -10/+45 C°
- Umidità: 10%/90%
- Opzionali: Lettore RF

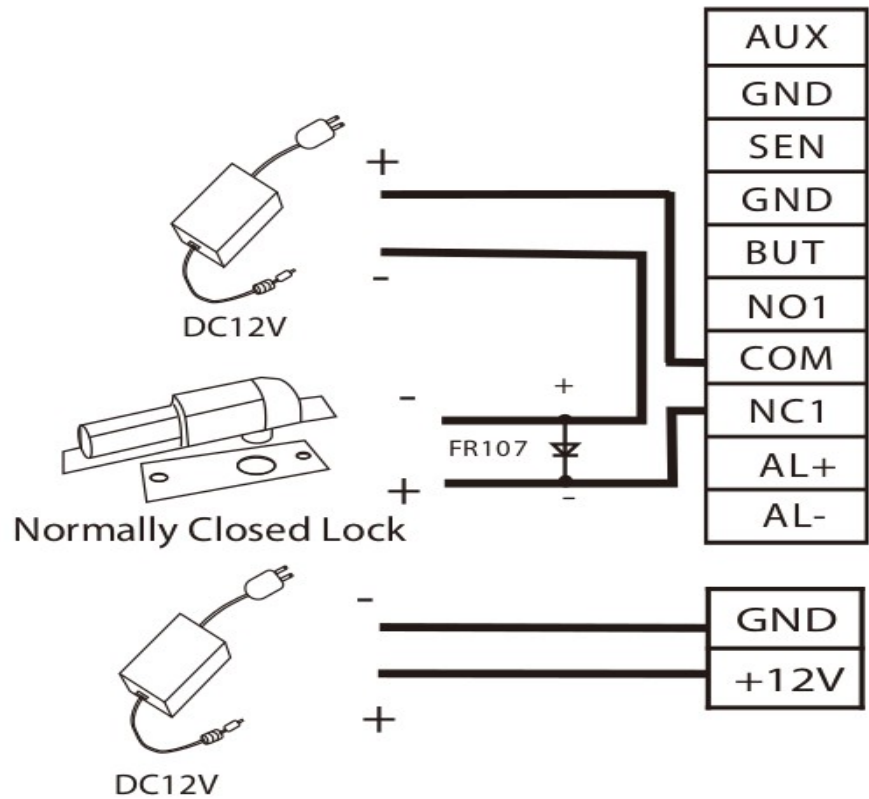
tel. 0432.163.71.71

iClock.it

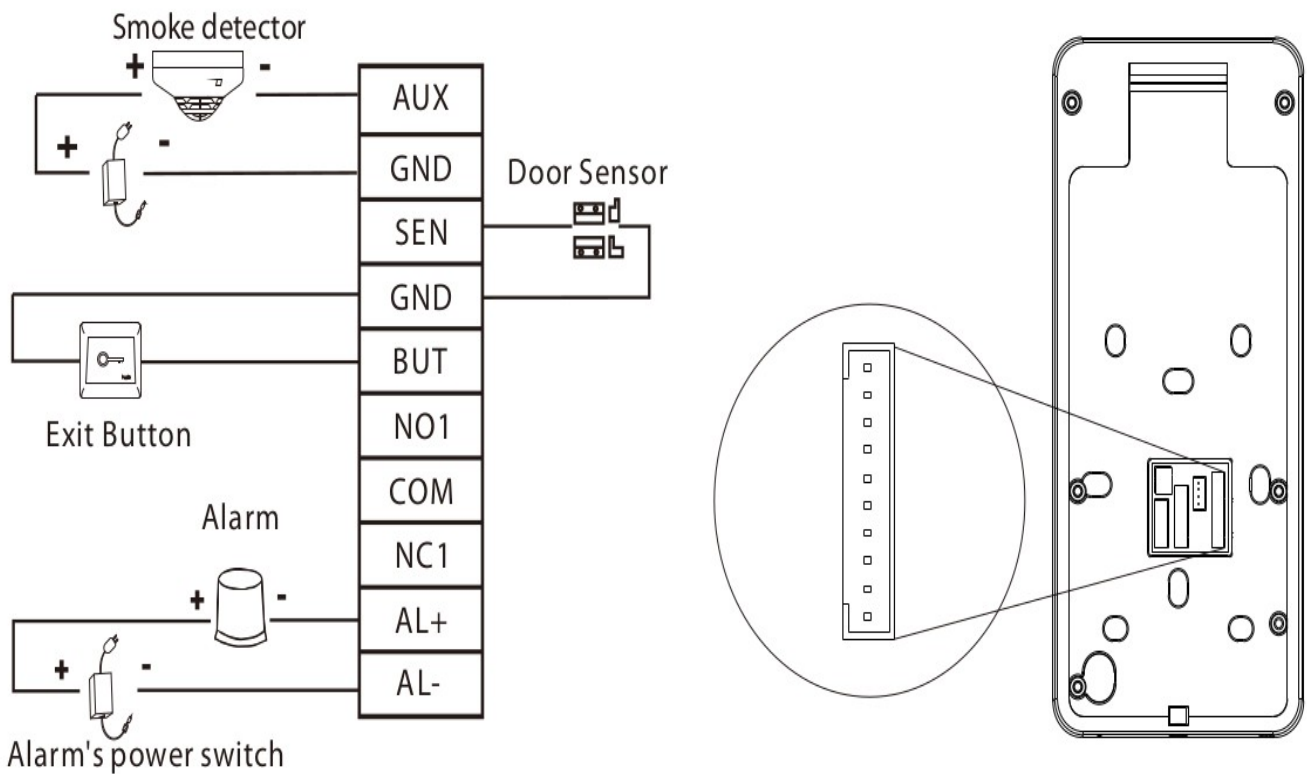
Collegamenti



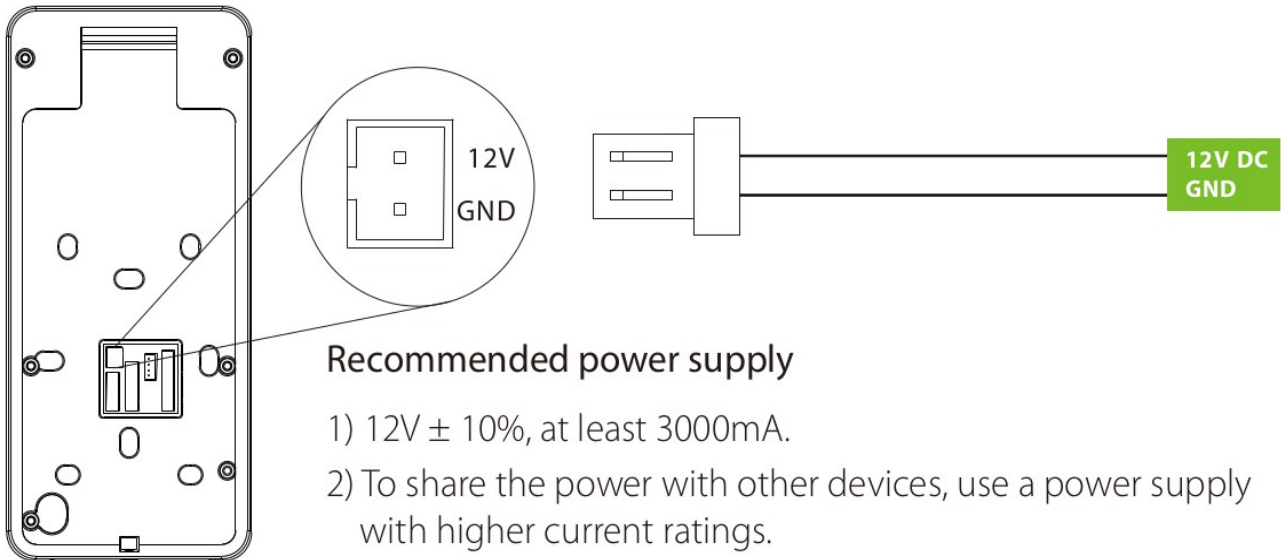
Collegamento a Relè apri-porta



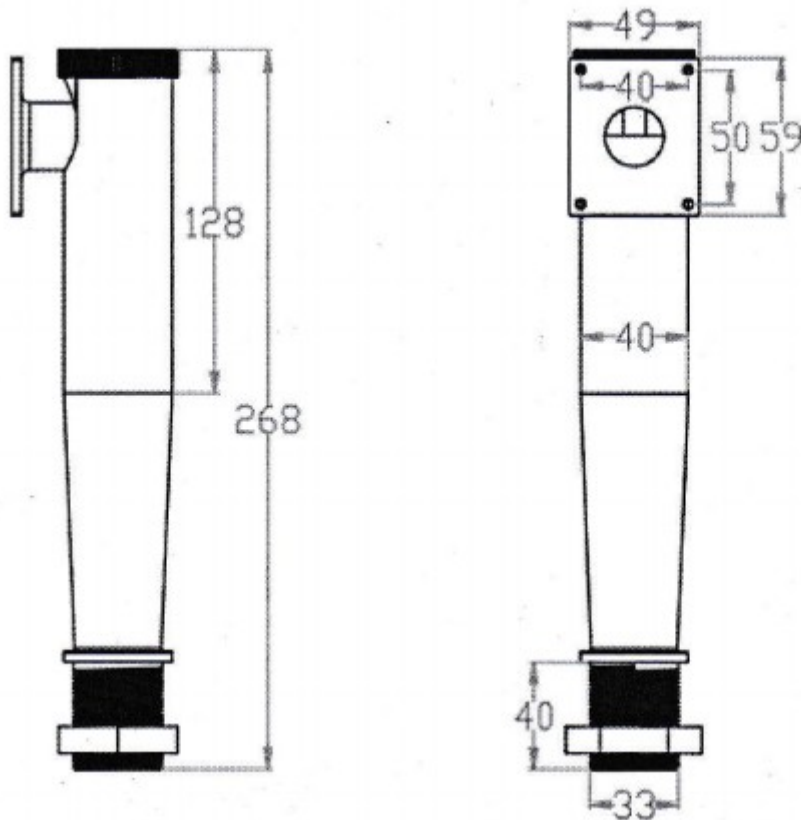
Collegamenti a sensori e allarmi



Alimentazione



Staffa per tornello (opzionale)



info@iClock.it – tel. 0432.163.71.71

iClock.it